

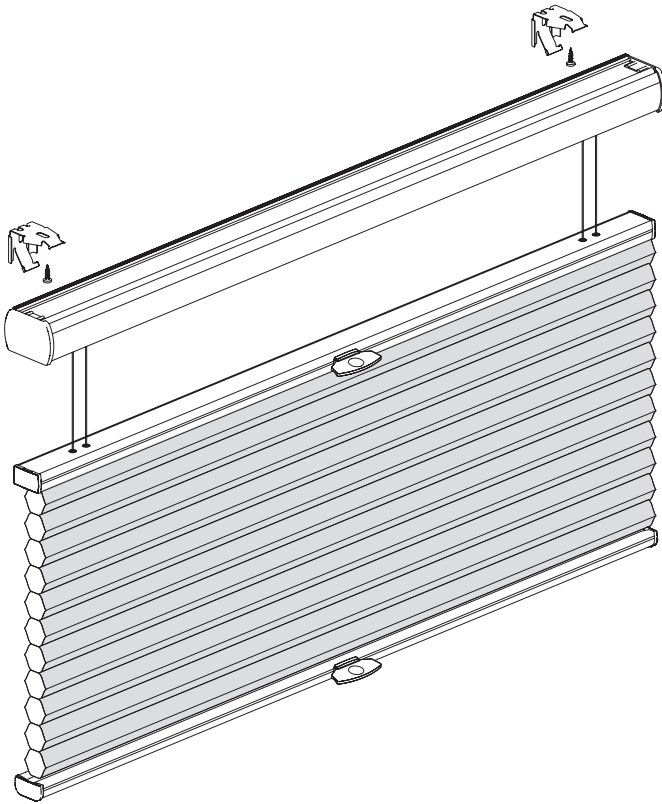
## Montage in kozijn/aan plafond [R1] in de dag



**Model 25/AB20**

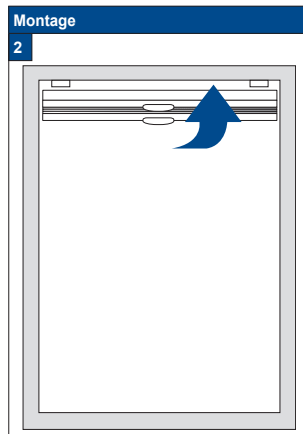
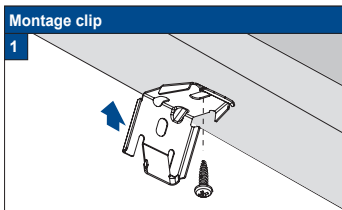
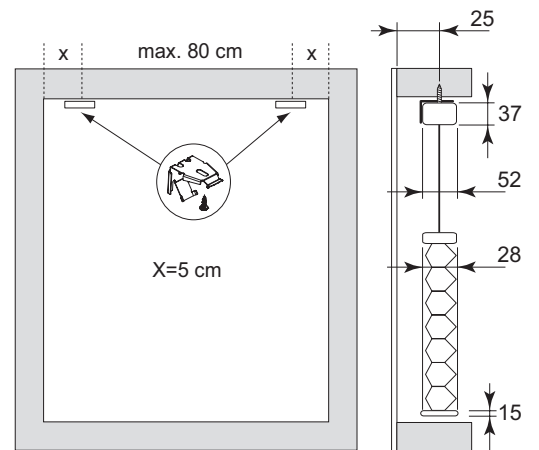
Voorkom dat het product bij het openen met een scherp mes wordt beschadigd! Montage: gebruik schroevendraaier maat 2 (POZIDRIVE), of schroefmachine afgesteld op het laagste kopel. Railemontage: gebruik een platte schroevendraaier van

maximaal 6mm breed. Alleen de origineel bijgeleverde speciale schroeven gebruiken. Te dikke schroefkoppen verhinderen het goed inklikken.

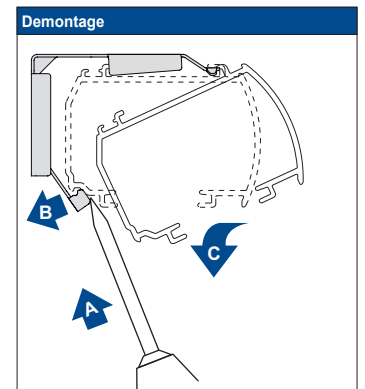
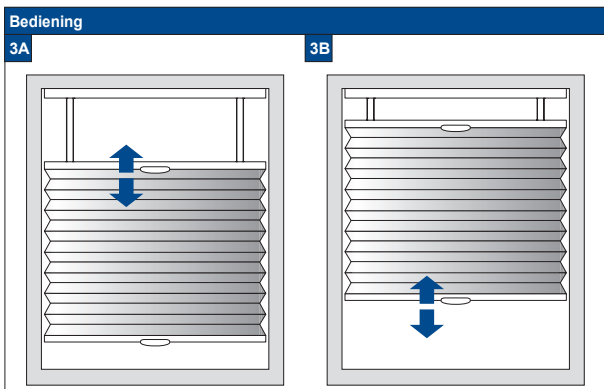
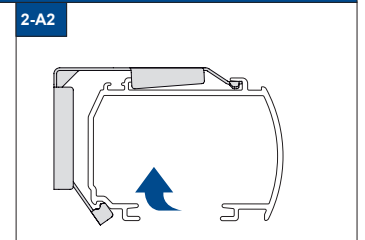
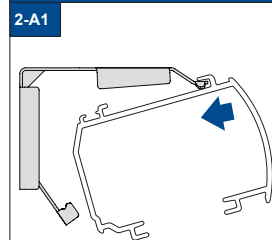
Montage- en gebruikershandleiding PB - NL



| Productbreedte | Aantal onderdelen   |   |
|----------------|---|---|
|                |  |  |
| 30 - 90 cm     | 2   | 2   |
| 90 - 180 cm    | 3   | 3   |
| 180 - 240 cm   | 4   | 4   |



**Volgorde voor vastklikken van de rails**



26-05-2014

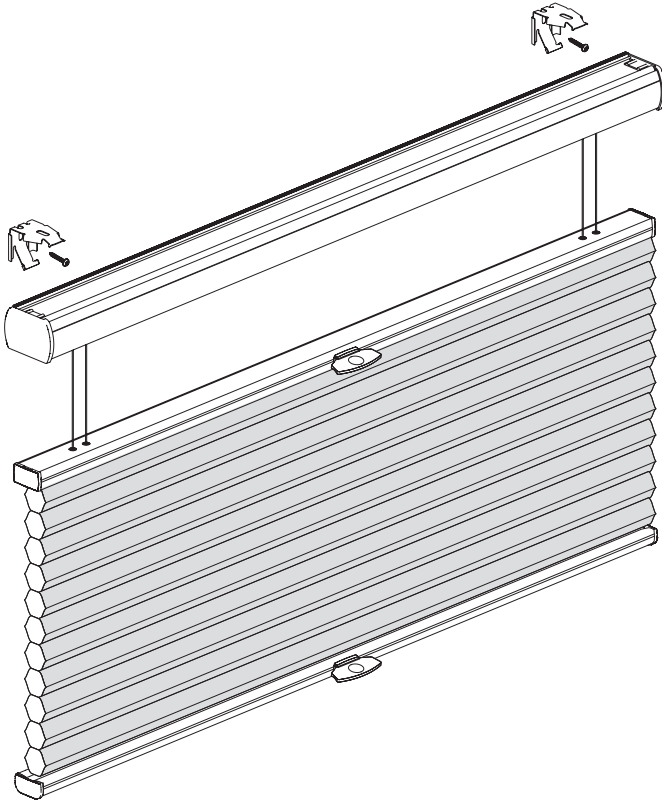
## Montage op kozijn/wand [F1] op de dag



**Model 25/AB20**

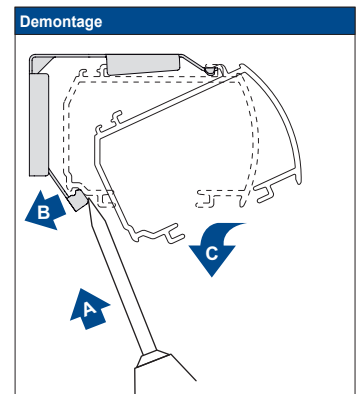
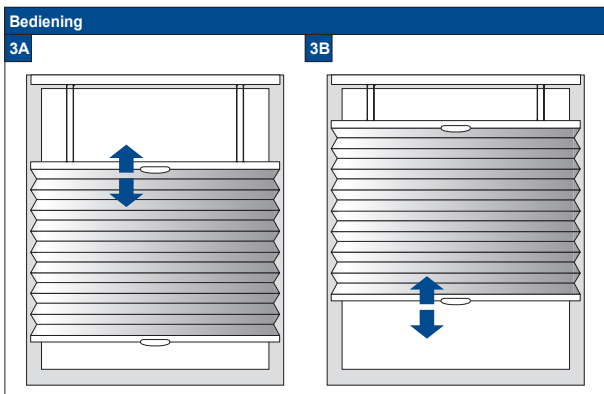
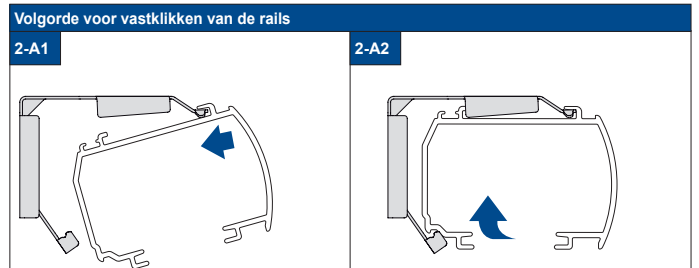
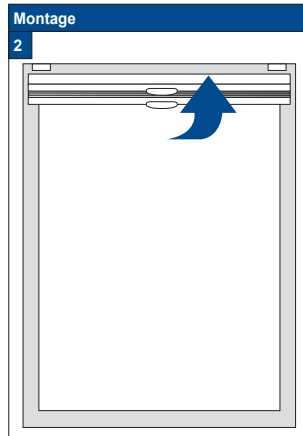
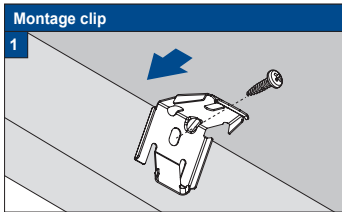
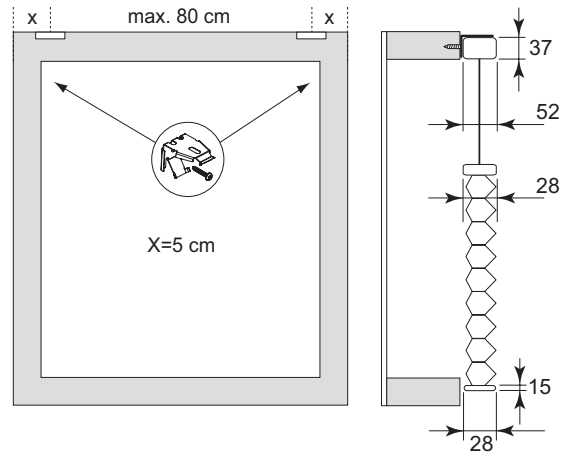
Voorkom dat het product bij het openen met een scherp mes wordt beschadigd! Montage: gebruik schroevendraaier maat 2 (POZIDRIVE), of schroefmachine afgesteld op het laagste couplet. Raildemontage: gebruik een platte schroevendraaier van

maximaal 6mm breed. Alleen de origineel bijgeleverde speciale schroeven gebruiken. Te dikke schroefkoppen verhinderen het goed inklikken.

Montage- en gebruikershandleiding PB - NL



| Productbreedte | Aantal onderdelen   |   |
|----------------|---|---|
|                |  |  |
| 30 - 90 cm     | 2   | 2   |
| 90 - 180 cm    | 3   | 3   |
| 180 - 240 cm   | 4   | 4   |



26-05-2014

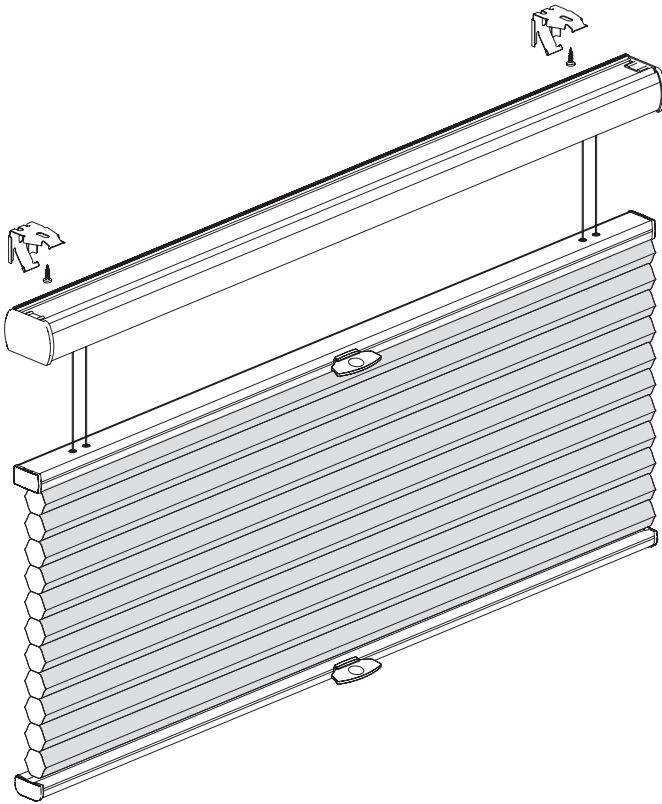
## Montage in kozijn/aan plafond [R1] in de dag



**Model 32/AB20**

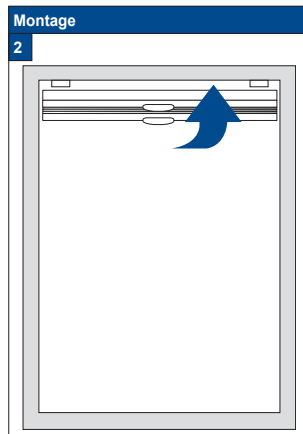
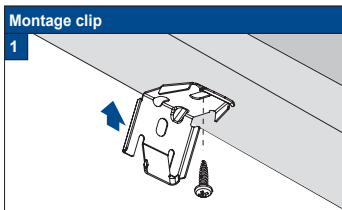
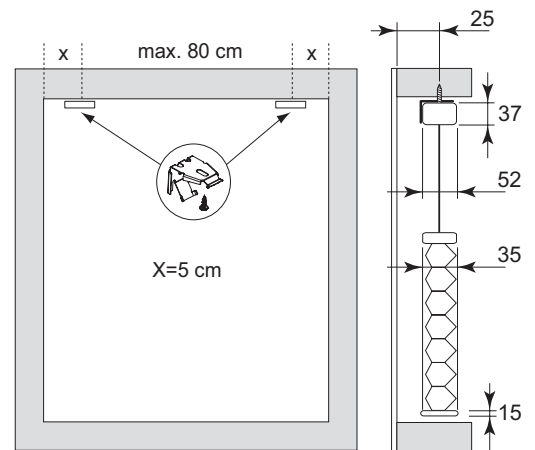
Voorkom dat het product bij het openen met een scherp mes wordt beschadigd! Montage: gebruik schroevendraaier maat 2 (POZIDRIVE), of schroefmachine afgesteld op het laagste kopel. Railemontage: gebruik een platte schroevendraaier van

maximaal 6mm breed. Alleen de origineel bijgeleverde speciale schroeven gebruiken. Te dikke schroefkoppen verhinderen het goed inklikken.

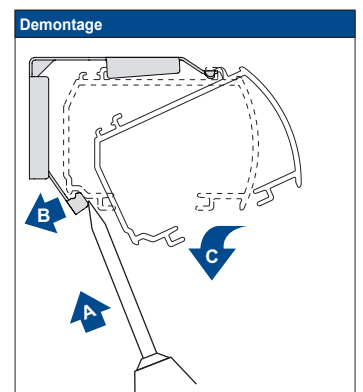
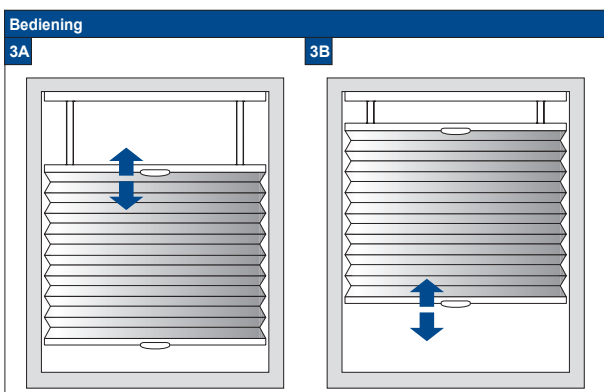
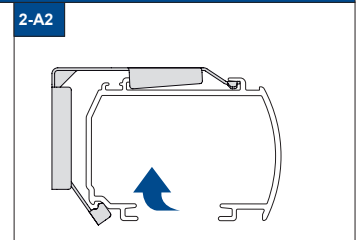
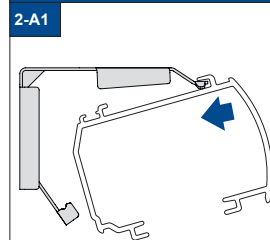
Montage- en gebruikershandleiding PB - NL



| Productbreedte | Aantal onderdelen   |   |
|----------------|---|---|
|                |  |  |
| 30 - 90 cm     | 2   | 2   |
| 90 - 180 cm    | 3   | 3   |
| 180 - 240 cm   | 4   | 4   |



**Volgorde voor vastklikken van de rails**



26-05-2014

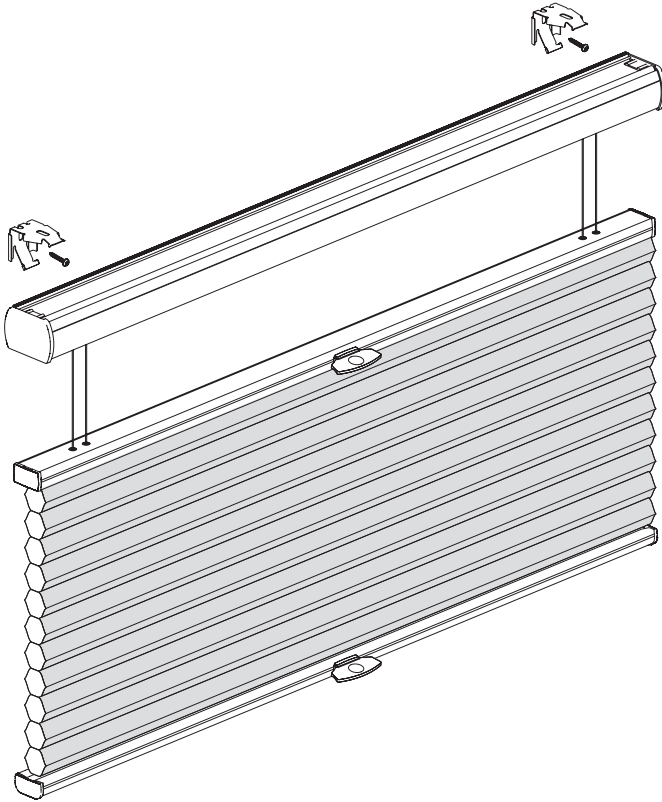
## Montage op kozijn/wand [F1] op de dag



**Model 32/AB20**

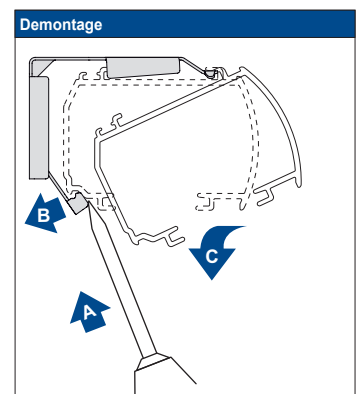
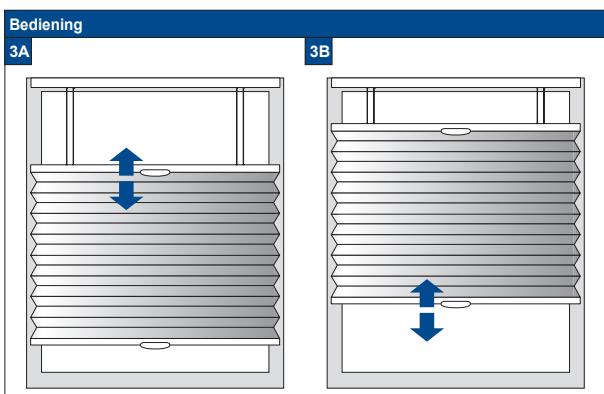
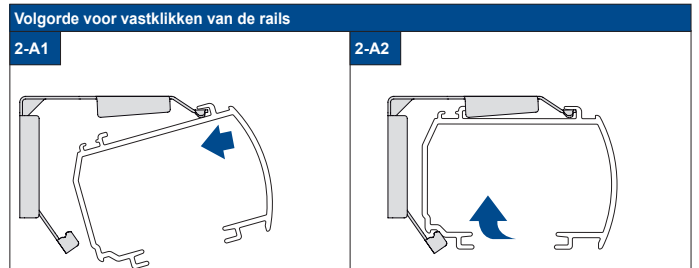
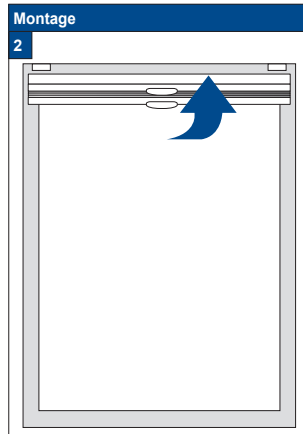
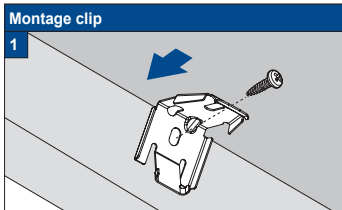
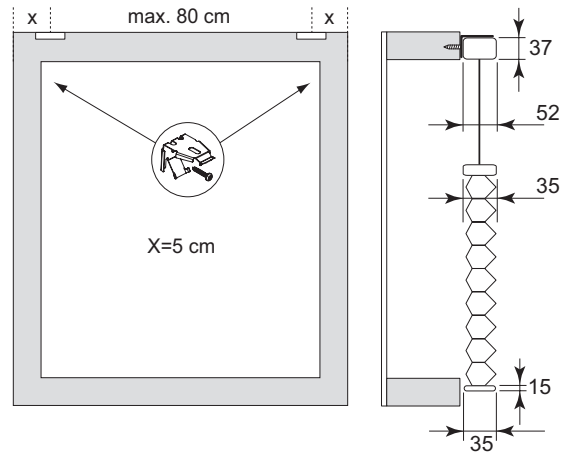
Voorkom dat het product bij het openen met een scherp mes wordt beschadigd! Montage: gebruik schroevendraaier maat 2 (POZIDRIVE), of schroefmachine afgesteld op het laagste kopel. Raildemontage: gebruik een platte schroevendraaier van

maximaal 6mm breed. Alleen de origineel bijgeleverde speciale schroeven gebruiken. Te dikke schroefkoppen verhinderen het goed inklikken.

Montage- en gebruikershandleiding PB - NL



| Productbreedte | Aantal onderdelen   |   |
|----------------|---|---|
|                |  |  |
| 30 - 90 cm     | 2   | 2   |
| 90 - 180 cm    | 3   | 3   |
| 180 - 240 cm   | 4   | 4   |





26-05-2014

## Montage in kozijn/aan plafond [R1] in de dag

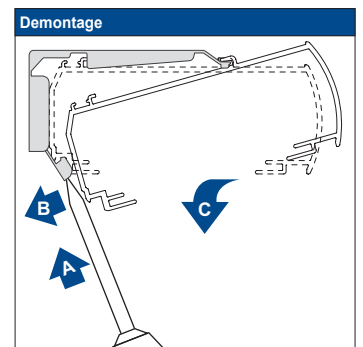
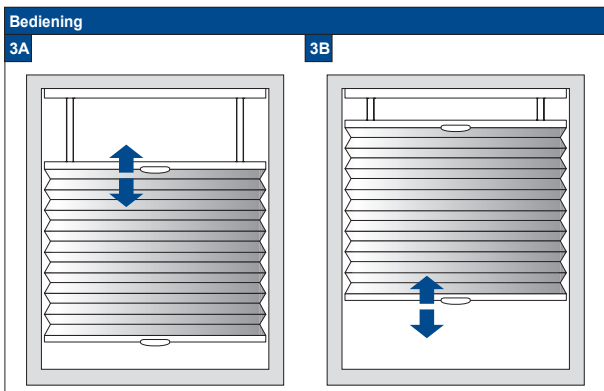
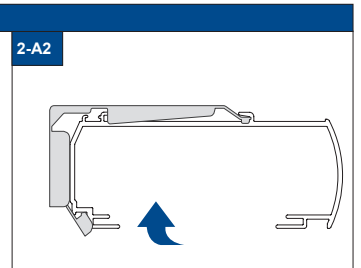
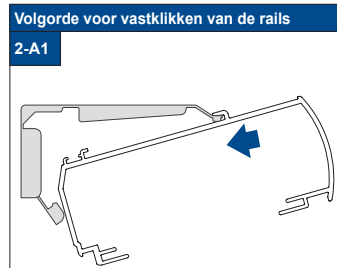
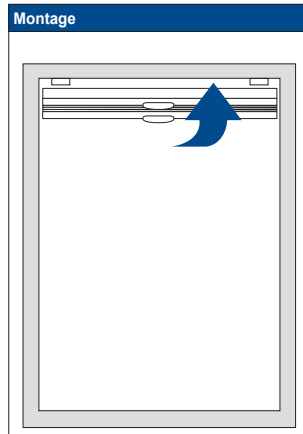
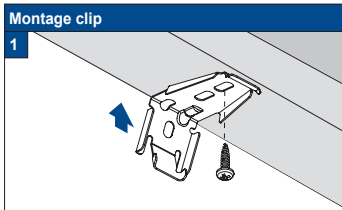
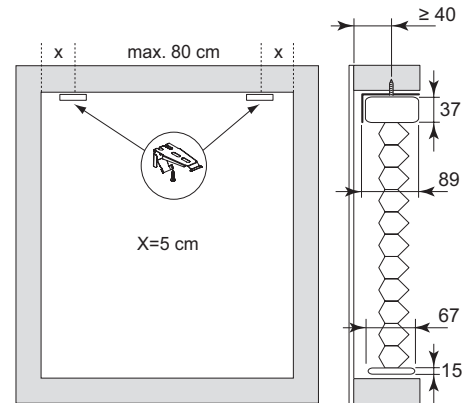
**Model  
64/AB20**

Voorkom dat het product bij het openen met een scherp mes wordt beschadigd! Montage: gebruik schroevendraaier maat 2 (POZIDRIVE), of schroefmachine afgesteld op het laagste koppel. Raildemontage: gebruik een platte schroevendraaier van

maximaal 6mm breed. Alleen de origineel bijgeleverde speciale schroeven gebruiken. Te dikke schroefkoppen verhinderen het goed inklikken.

| Productbreedte | Aantal onderdelen   |   |
|----------------|---|---|
|                |  |  |
| 30 - 90 cm     | 2   | 2   |
| 90 - 180 cm    | 3   | 3   |
| 180 - 240 cm   | 4   | 4   |

N.A.





## Montage op kozijn/wand [F1] op de dag

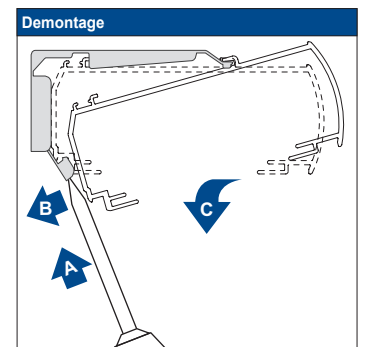
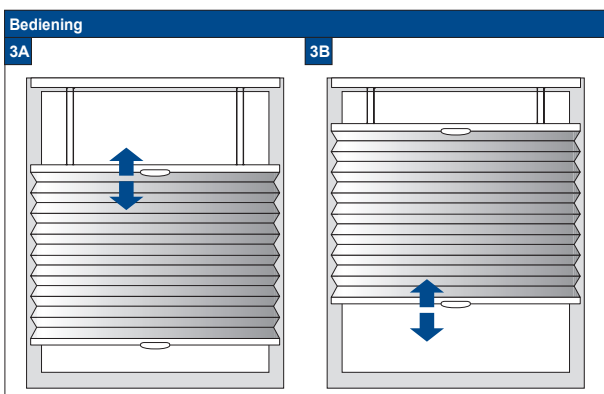
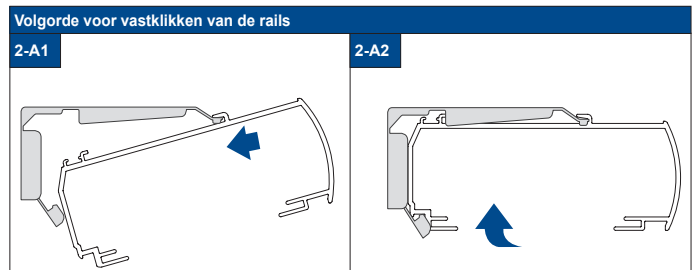
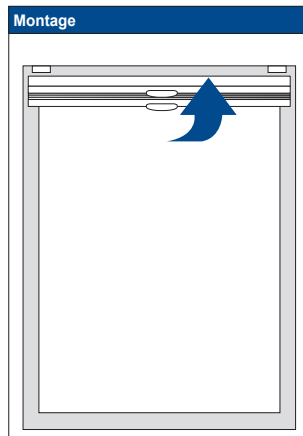
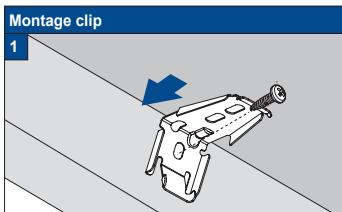
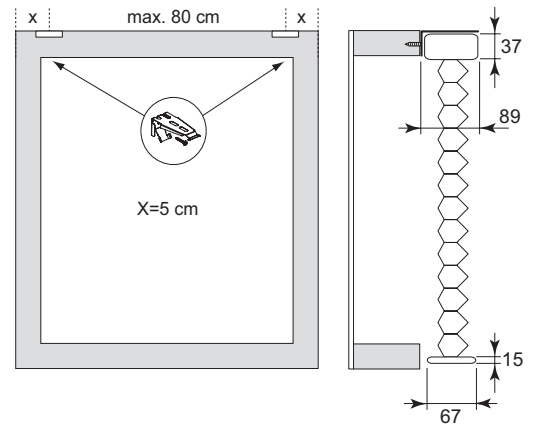
**Model  
64/AB20**

Voorkom dat het product bij het openen met een scherp mes wordt beschadigd! Montage: gebruik schroevendraaier maat 2 (POZIDRIVE), of schroefmachine afgesteld op het laagste koppel. Raildemontage: gebruik een platte schroevendraaier van

maximaal 6mm breed. Alleen de origineel bijgeleverde speciale schroeven gebruiken. Te dikke schroefkoppen verhinderen het goed inklinken.

N.A.

| Productbreedte | Aantal onderdelen   |   |
|----------------|---|---|
|                |  |  |
| 30 - 90 cm     | 2   | 2   |
| 90 - 180 cm    | 3   | 3   |
| 180 - 240 cm   | 4   | 4   |



## Montage in kozijn/aan plafond [R1] in de dag

**Model  
25/AL20**

! Voorkom dat het product bij het openen met een scherp mes wordt beschadigd! Montage: gebruik schroevendraaier maat 2 (POZIDRIVE), of schroefmachine afgesteld op het laagste kop-pel. Raildemontage: gebruik een platte schroevendraaier van

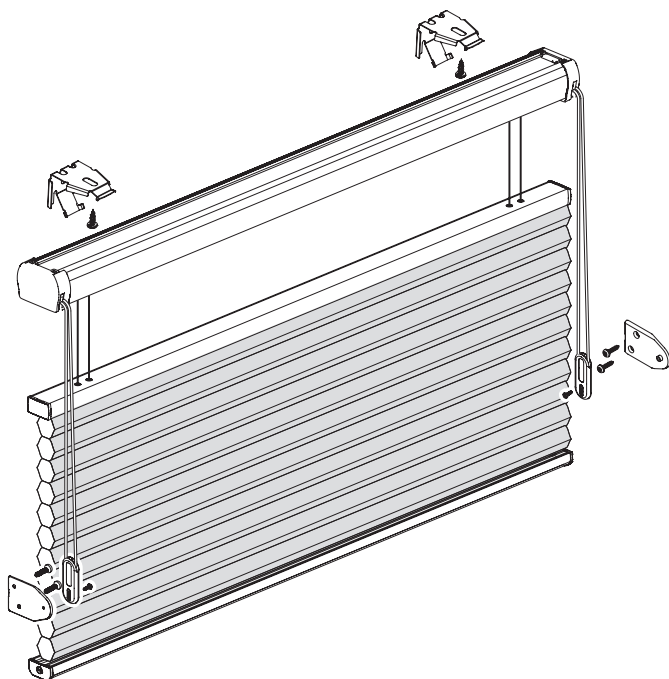
maximaal 6mm breed. Alleen de origineel bijgeleverde speciale schroeven gebruiken. Te dikke schroefkoppen verhinderen het goed inklikken.

# WAARSCHUWING

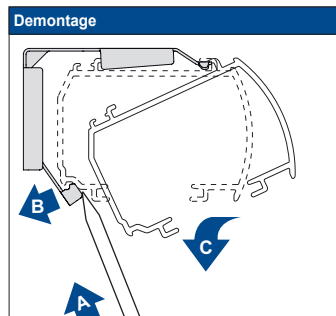
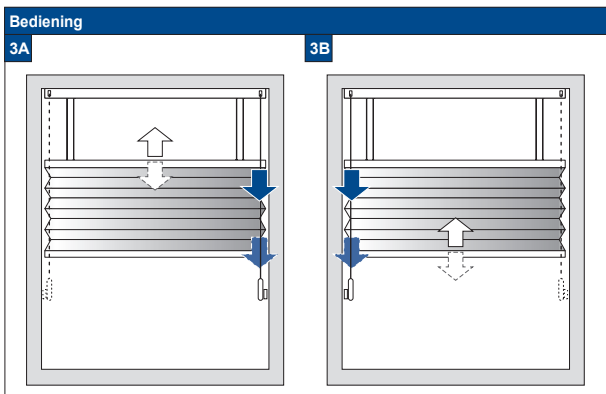
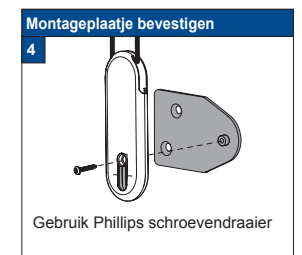
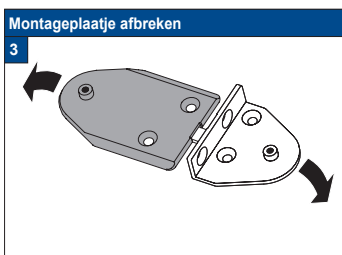
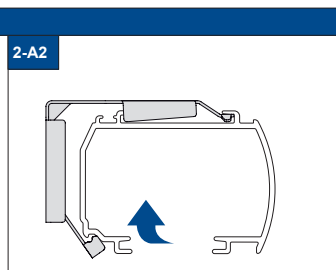
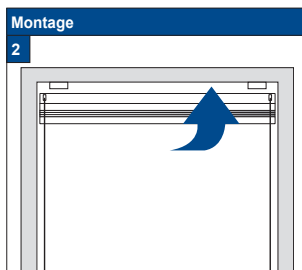
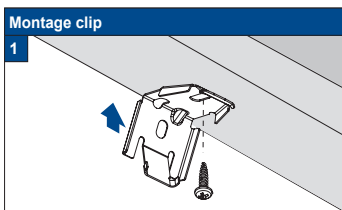
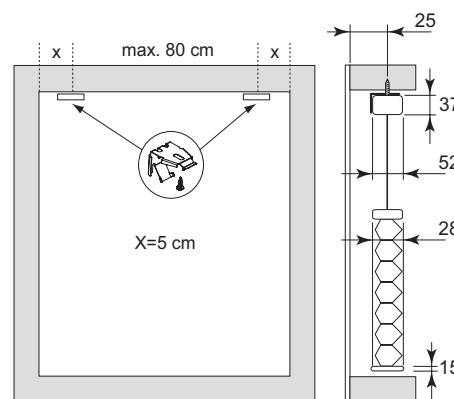
Jonge kinderen kunnen verstrikt raken in de lus van de trekkoorden, kettingen, banden en koorden waarmee de raambekleding bediend wordt. Ook kunnen ze koorden om hun hals wikkelen. Houd, om wurging en

verstikking te voorkomen, de koorden buiten het bereik van jonge kinderen. Plaats bedden, wiegen en ander meubilair uit de buurt van de koorden van raambekleding. Knoop de koorden niet aan elkaar. Zorg dat de koorden niet verstrengeld raken of een lus vormen. Installeer en gebruik de bijgeleverde onderdelen voor kindveiligheid overeenkomstig de installatie-instructies om het risico op verstikking en verstrengeling te verkleinen. In overeenstemming met EN 13120

Montage- en gebruikershandleiding PB - NL



| Productbreedte | Aantal onderdelen |   |   |
|----------------|-------------------|---|---|
|                |                   |   |   |
| 30 - 90 cm     | 2                 | 2 | 2 |
| 90 - 180 cm    | 3                 | 3 | 2 |
| 180 - 270 cm   | 4                 | 4 | 2 |
| 270 - 360 cm   | 5                 | 5 | 2 |



02-06-2014

## Montage op kozijn/wand [F1] op de dag

**Model  
25/AL20**

Voorkom dat het product bij het openen met een scherp mes wordt beschadigd! Montage: gebruik schroevendraaier maat 2 (POZIDRIVE), of schroefmachine afgesteld op het laagste kopel. Raildemontage: gebruik een platte schroevendraaier van

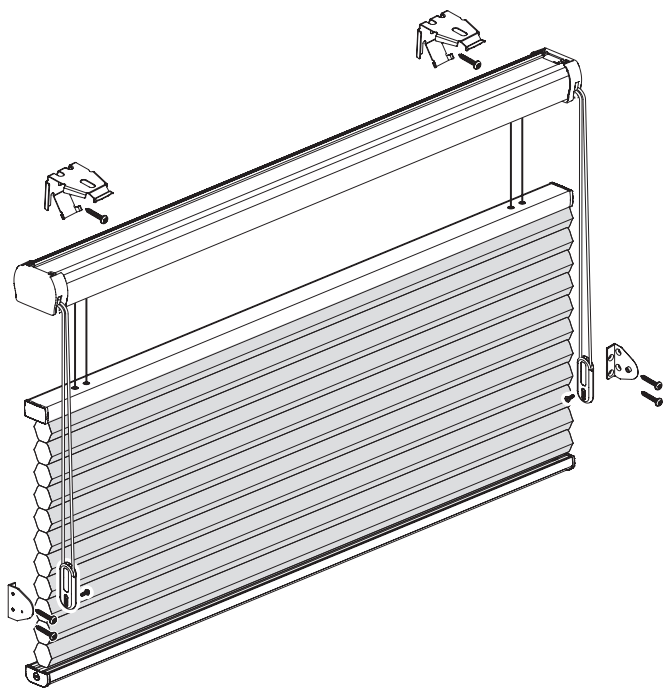
maximaal 6mm breed. Alleen de origineel bijgeleverde speciale schroeven gebruiken. Te dikke schroefkoppen verhinderen het goed inklikken.

# WAARSCHUWING

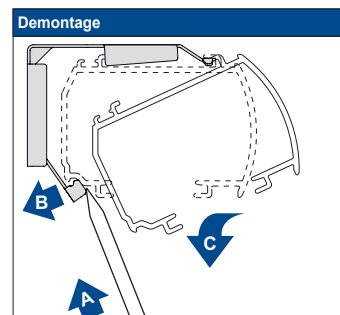
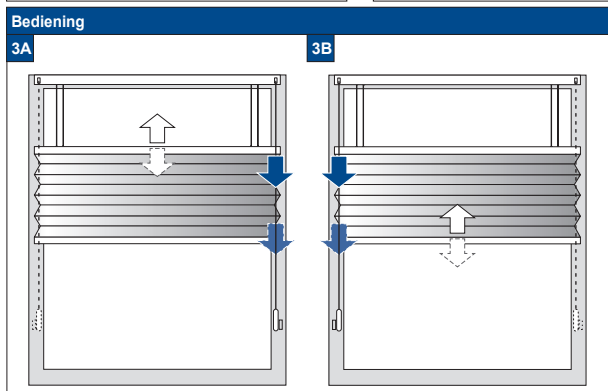
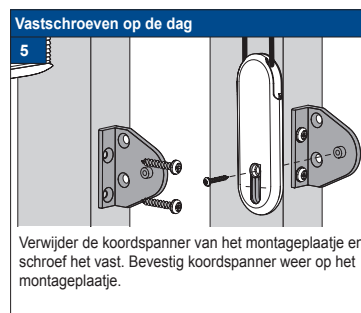
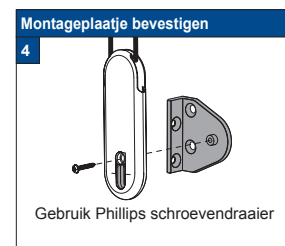
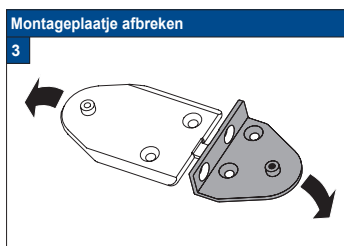
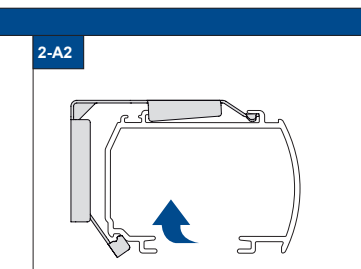
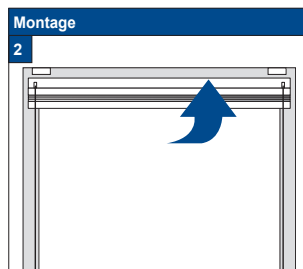
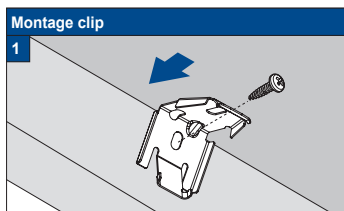
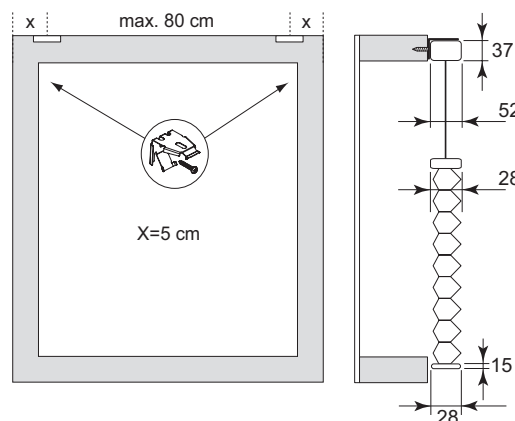
Jonge kinderen kunnen verstrikt raken in de lus van de trekkoorden, kettingen, banden en koorden waarmee de raambekleding bediend wordt. Ook kunnen ze koorden om hun hals wikkelen. Houd, om wurging en

verstikking te voorkomen, de koorden buiten het bereik van jonge kinderen. Plaats bedden, wiegen en ander meubilair uit de buurt van de koorden van raambekleding. Knoop de koorden niet aan elkaar. Zorg dat de koorden niet verstrengeld raken of een lus vormen. Installeer en gebruik de bijgeleverde onderdelen voor kindveiligheid overeenkomstig de installatie-instructies om het risico op verstikking en verstrengeling te verkleinen. In overeenstemming met EN 13120

Montage- en gebruikershandleiding PB - NL



| Productbreedte | Aantal onderdelen |   |   |
|----------------|-------------------|---|---|
|                |                   |   |   |
| 30 - 90 cm     | 2                 | 2 | 2 |
| 90 - 180 cm    | 3                 | 3 | 2 |
| 180 - 270 cm   | 4                 | 4 | 2 |
| 270 - 360 cm   | 5                 | 5 | 2 |



02-06-2014



## Montage in kozijn/aan plafond [R1] in de dag

**Model  
32/AL20**

! Voorkom dat het product bij het openen met een scherp mes wordt beschadigd! Montage: gebruik schroevendraaier maat 2 (POZIDRIVE), of schroefmachine afgesteld op het laagste kop-pel. Raildemontage: gebruik een platte schroevendraaier van

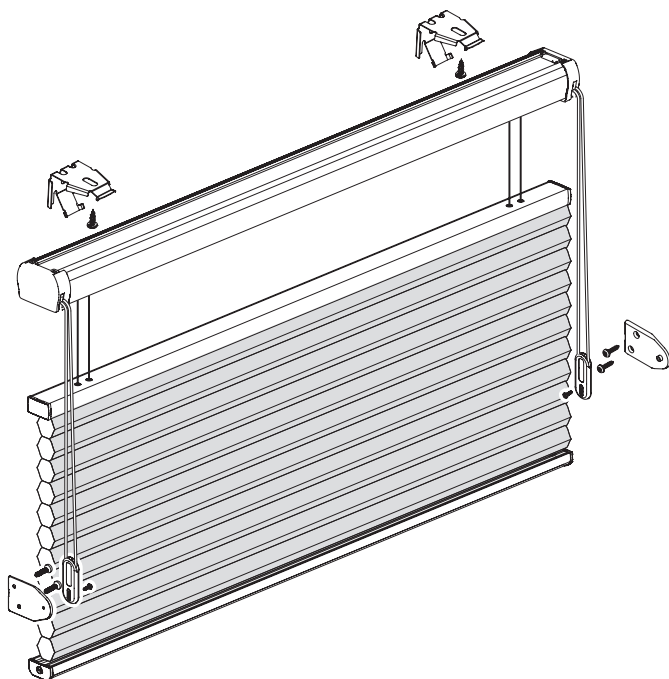
maximaal 6mm breed. Alleen de origineel bijgeleverde speciale schroeven gebruiken. Te dikke schroefkoppen verhinderen het goed inklikken.

# WAARSCHUWING

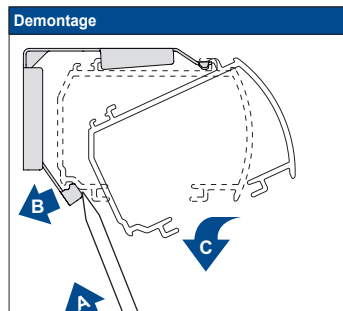
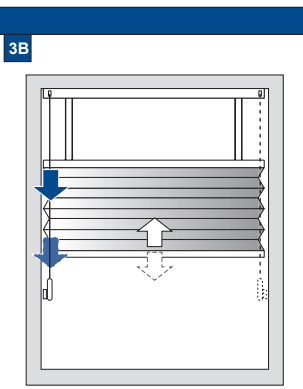
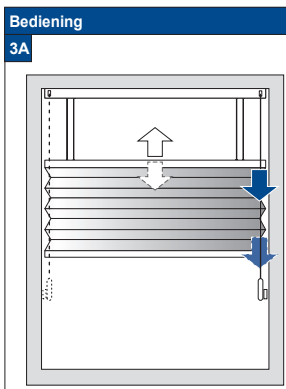
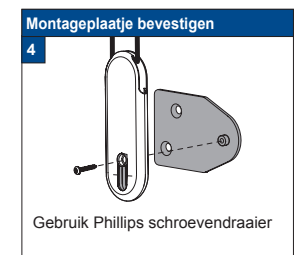
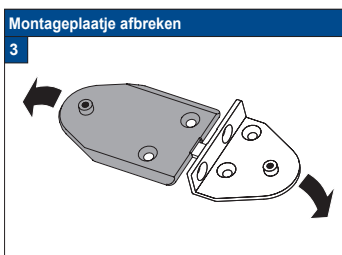
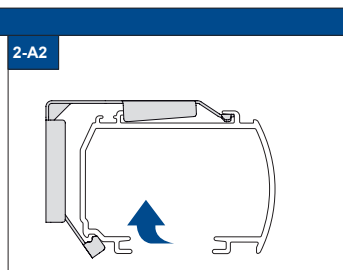
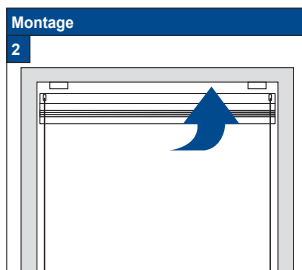
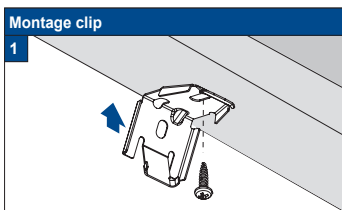
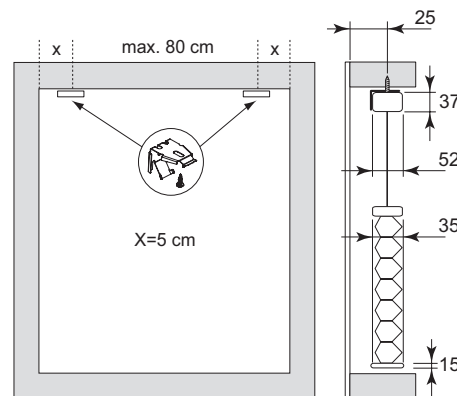
Jonge kinderen kunnen verstrikt raken in de lus van de trekkoorden, kettingen, banden en koorden waarmee de raambekleding bediend wordt. Ook kunnen ze koorden om hun hals wikkelen. Houd, om wurging en

verstikking te voorkomen, de koorden buiten het bereik van jonge kinderen. Plaats bedden, wiegen en ander meubilair uit de buurt van de koorden van raambekleding. Knoop de koorden niet aan elkaar. Zorg dat de koorden niet verstrengeld raken of een lus vormen. Installeer en gebruik de bijgeleverde onderdelen voor kindveiligheid overeenkomstig de installatie-instructies om het risico op verstikking en verstrengeling te verkleinen. In overeenstemming met EN 13120

Montage- en gebruikershandleiding PB - NL



| Productbreedte | Aantal onderdelen |   |   |
|----------------|-------------------|---|---|
|                |                   |   |   |
| 30 - 90 cm     | 2                 | 2 | 2 |
| 90 - 180 cm    | 3                 | 3 | 2 |
| 180 - 270 cm   | 4                 | 4 | 2 |
| 270 - 360 cm   | 5                 | 5 | 2 |



02-06-2014

## Montage op kozijn/wand [F1] op de dag

**Model 32/AL20**

Voorkom dat het product bij het openen met een scherp mes wordt beschadigd! Montage: gebruik schroevendraaier maat 2 (POZIDRIVE), of schroefmachine afgesteld op het laagste kopel. Raildemontage: gebruik een platte schroevendraaier van

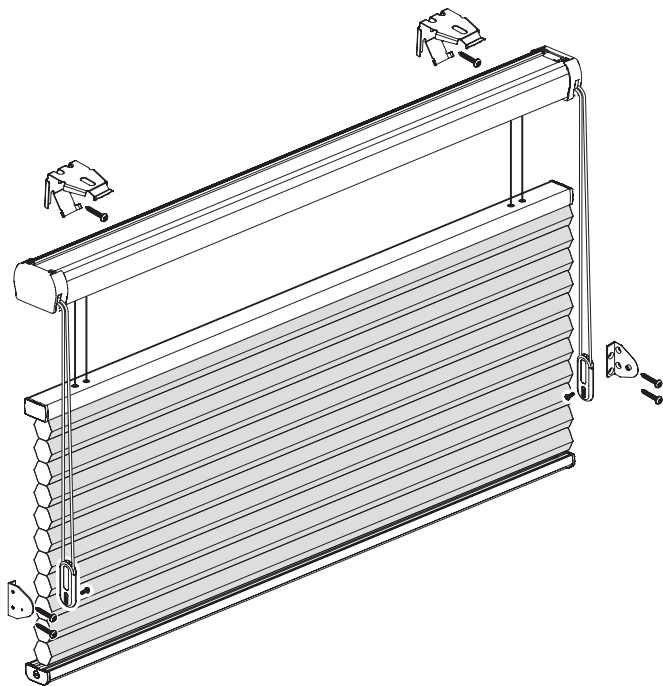
maximaal 6mm breed. Alleen de origineel bijgeleverde speciale schroeven gebruiken. Te dikke schroefkoppen verhinderen het goed inklikken.

# WAARSCHUWING

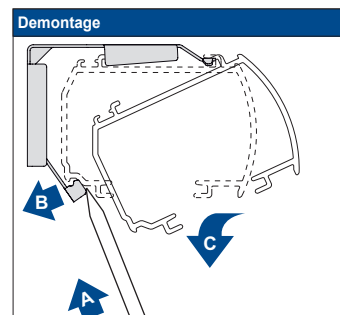
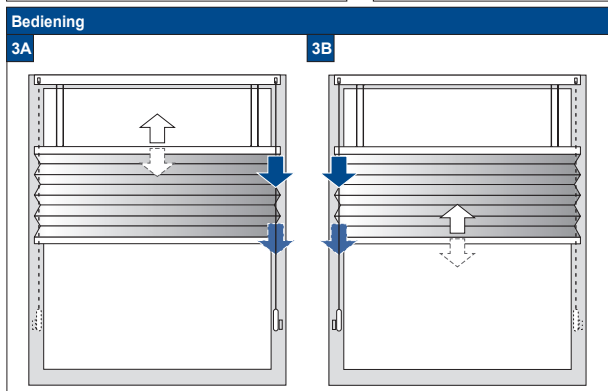
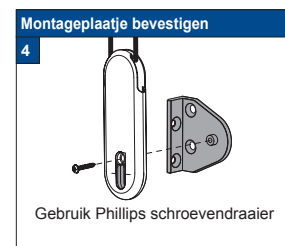
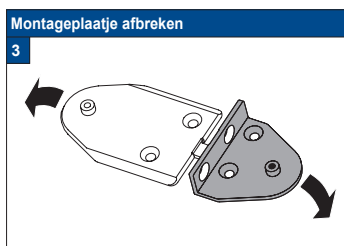
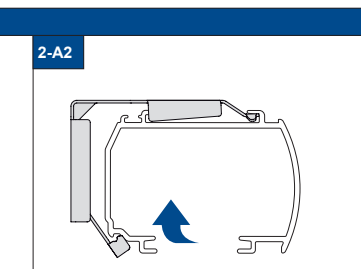
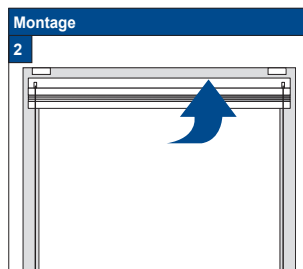
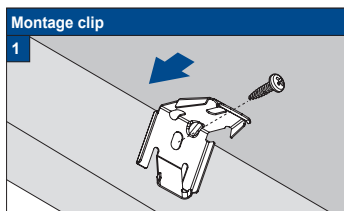
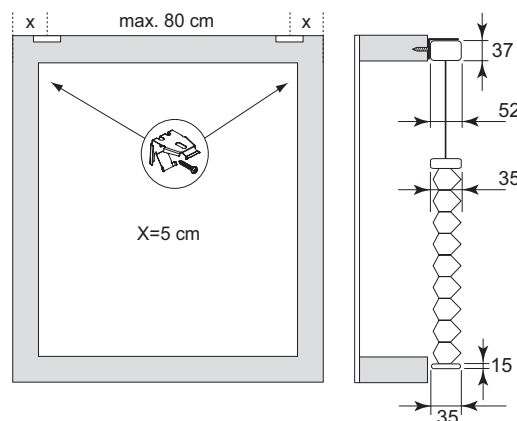
Jonge kinderen kunnen verstrikt raken in de lus van de trekkoorden, kettingen, banden en koorden waarmee de raambekleding bediend wordt. Ook kunnen ze koorden om hun hals wikkelen. Houd, om wurging en

verstikking te voorkomen, de koorden buiten het bereik van jonge kinderen. Plaats bedden, wiegen en ander meubilair uit de buurt van de koorden van raambekleding. Knoop de koorden niet aan elkaar. Zorg dat de koorden niet verstrengeld raken of een lus vormen. Installeer en gebruik de bijgeleverde onderdelen voor kindveiligheid overeenkomstig de installatie-instructies om het risico op verstikking en verstrengeling te verkleinen. In overeenstemming met EN 13120

Montage- en gebruikershandleiding PB - NL



| Productbreedte | Aantal onderdelen |   |   |
|----------------|-------------------|---|---|
|                |                   |   |   |
| 30 - 90 cm     | 2                 | 2 | 2 |
| 90 - 180 cm    | 3                 | 3 | 2 |
| 180 - 270 cm   | 4                 | 4 | 2 |
| 270 - 360 cm   | 5                 | 5 | 2 |



02-06-2014

## Montage in kozijn/aan plafond [R1] in de dag

**Model  
64/AL20**

! Voorkom dat het product bij het openen met een scherp mes wordt beschadigd! Montage: gebruik schroevendraaier maat 2 (POZIDRIVE), of schroefmachine afgesteld op het laagste kopel. Railemontage: gebruik een platte schroevendraaier van

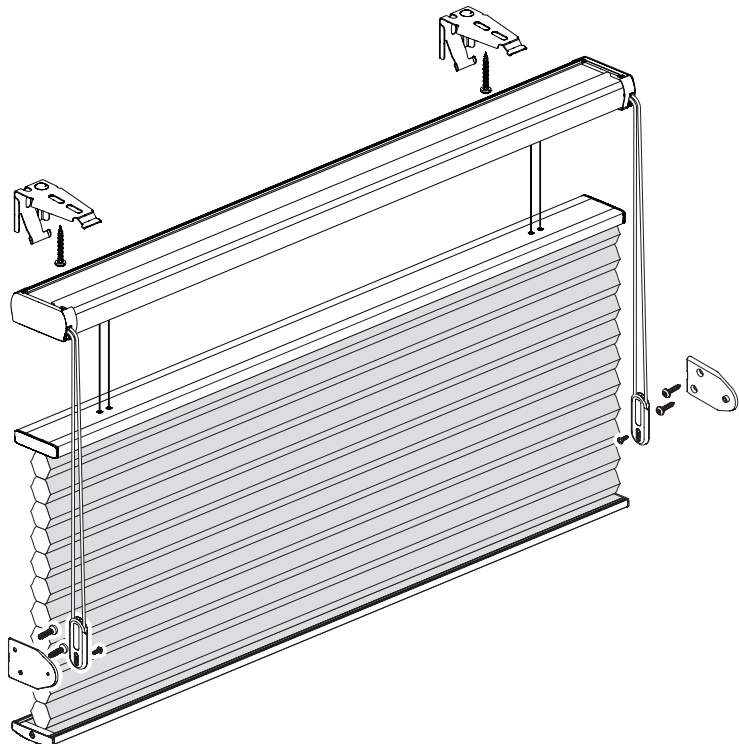
maximaal 6mm breed. Alleen de origineel bijgeleverde speciale schroeven gebruiken. Te dikke schroefkoppen verhinderen het goed inklikken.

# WAARSCHUWING

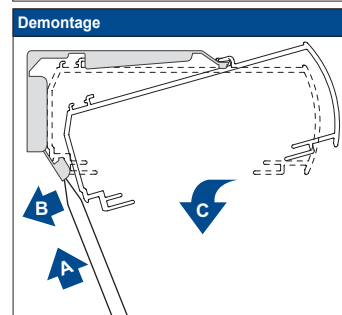
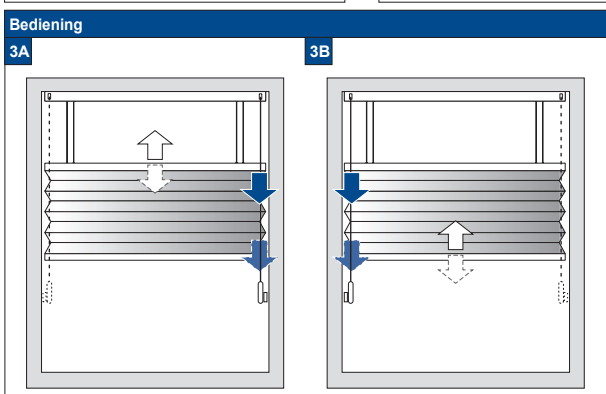
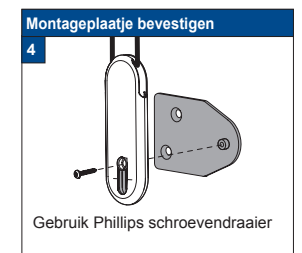
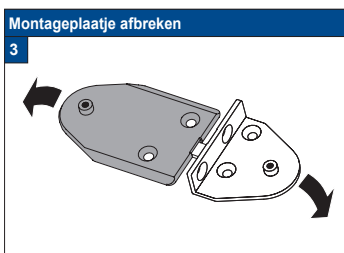
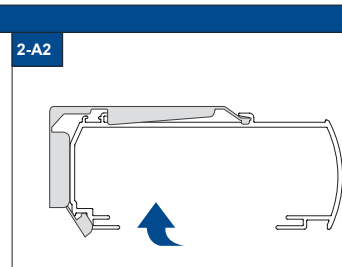
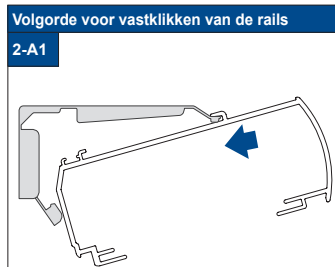
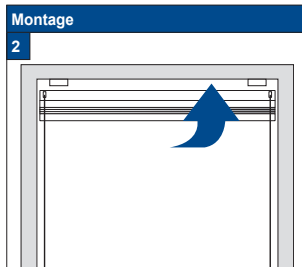
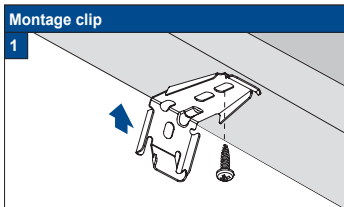
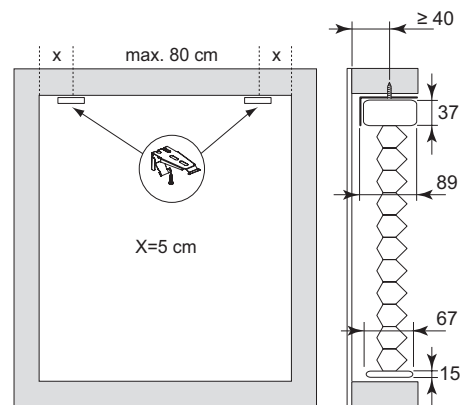
Jonge kinderen kunnen verstrikt raken in de lus van de trekkoorden, kettingen, banden en koorden waarmee de raambekleding bediend wordt. Ook kunnen ze koorden om hun hals wikkelen. Houd, om wurging en

verstikking te voorkomen, de koorden buiten het bereik van jonge kinderen. Plaats bedden, wiegen en ander meubilair uit de buurt van de koorden van raambekleding. Knoop de koorden niet aan elkaar. Zorg dat de koorden niet verstrengeld raken of een lus vormen. Installeer en gebruik de bijgeleverde onderdelen voor kindveiligheid overeenkomstig de installatie-instructies om het risico op verstikking en verstrengeling te verkleinen. In overstemming met EN 13120

Montage- en gebruikershandleiding PB - NL



| Productbreedte | Aantal onderdelen |   |   |
|----------------|-------------------|---|---|
|                |                   |   |   |
| 30 - 90 cm     | 2                 | 2 | 2 |
| 90 - 180 cm    | 3                 | 3 | 2 |
| 180 - 270 cm   | 4                 | 4 | 2 |
| 270 - 360 cm   | 5                 | 5 | 2 |



02-06-2014

## Montage op kozijn/wand [F1] op de dag

**Model  
64/AL20**

! Voorkom dat het product bij het openen met een scherp mes wordt beschadigd! Montage: gebruik schroevendraaier maat 2 (POZIDRIVE), of schroefmachine afgesteld op het laagste kopel. Railemontage: gebruik een platte schroevendraaier van

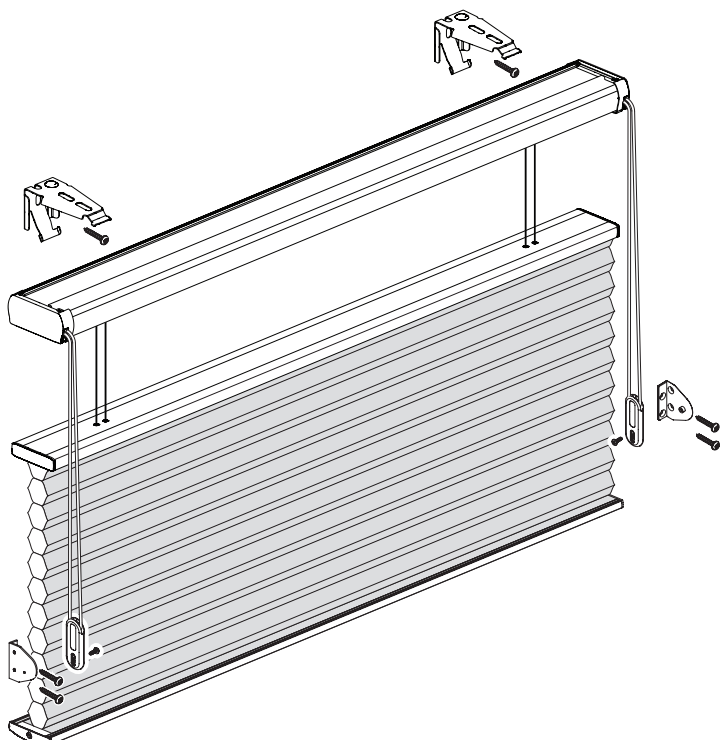
maximaal 6mm breed. Alleen de origineel bijgeleverde speciale schroeven gebruiken. Te dikke schroefkoppen verhinderen het goed inklikken.

# WAARSCHUWING

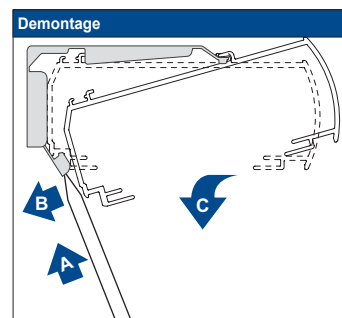
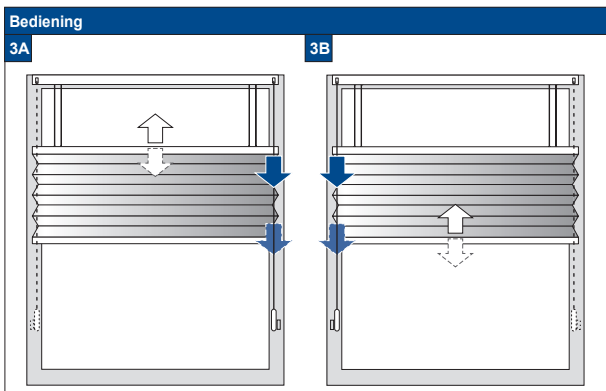
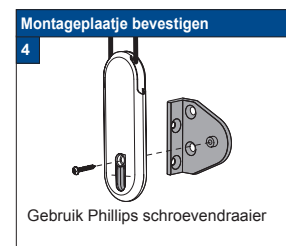
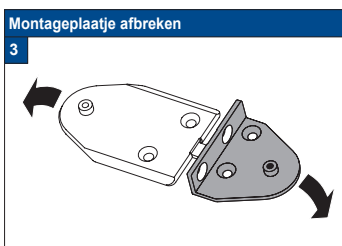
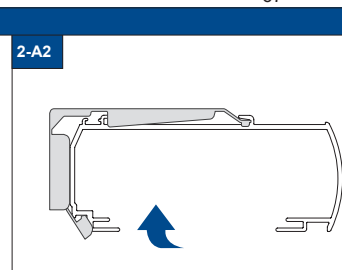
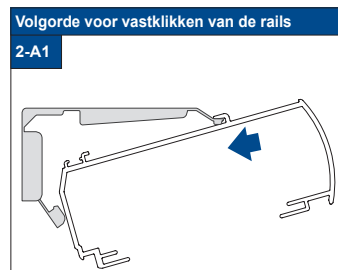
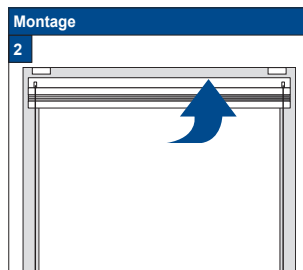
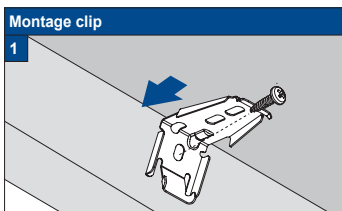
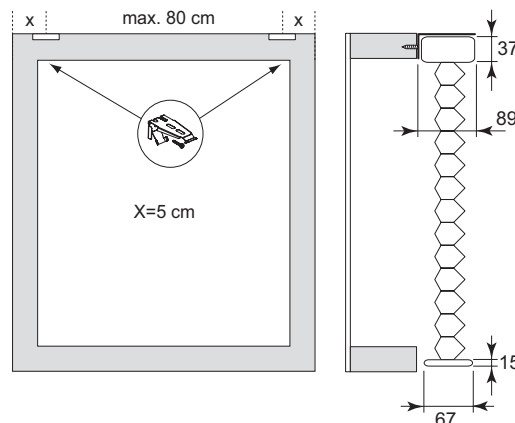
Jonge kinderen kunnen verstrikt raken in de lus van de trekkoorden, kettingen, banden en koorden waarmee de raambekleding bediend wordt. Ook kunnen ze koorden om hun hals wikkelen. Houd, om wurging en

verstikking te voorkomen, de koorden buiten het bereik van jonge kinderen. Plaats bedden, wiegen en ander meubilair uit de buurt van de koorden van raambekleding. Knoop de koorden niet aan elkaar. Zorg dat de koorden niet verstrengeld raken of een lus vormen. Installeer en gebruik de bijgeleverde onderdelen voor kindveiligheid overeenkomstig de installatie-instructies om het risico op verstikking en verstrengeling te verkleinen. In overstemming met EN 13120

Montage- en gebruikershandleiding PB - NL



| Productbreedte | Aantal onderdelen |   |   |
|----------------|-------------------|---|---|
|                |                   |   |   |
| 30 - 90 cm     | 2                 | 2 | 2 |
| 90 - 180 cm    | 3                 | 3 | 2 |
| 180 - 270 cm   | 4                 | 4 | 2 |
| 270 - 360 cm   | 5                 | 5 | 2 |



02-06-2014

## Montage in kozijn/aan plafond [R1] in de dag

**Model  
25/AU20**



! Voorkom dat het product bij het openen met een scherp mes wordt beschadigd! Montage: gebruik schroevendraaier maat 2 (POZIDRIVE), of schroefmachine afgesteld op het laagste kopel. Railemontage: gebruik een platte schroevendraaier van

maximaal 6mm breed. Alleen de origineel bijgeleverde speciale schroeven gebruiken. Te dikke schroefkoppen verhinderen het goed inklikken.

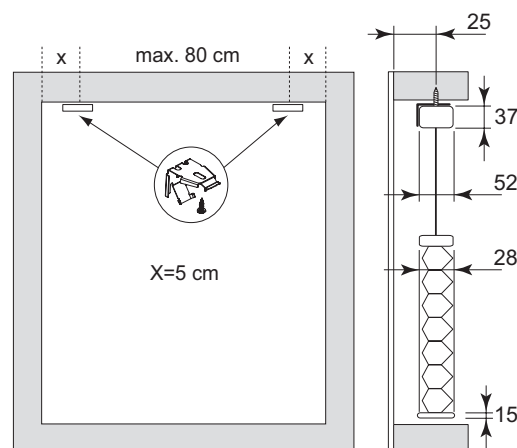
# WAARSCHUWING

Jonge kinderen kunnen verstrikt raken in de lus van de trekkoorden, kettingen, banden en koorden waarmee de raambekleding bediend wordt. Ook kunnen ze koorden om hun hals wikkelen. Houd, om wurging en

verstikking te voorkomen, de koorden buiten het bereik van jonge kinderen. Plaats bedden, wiegen en ander meubilair uit de buurt van de koorden van raambekleding. Knoop de koorden niet aan elkaar. Zorg dat de koorden niet verstrengeld raken of een lus vormen. Installeer en gebruik de bijgeleverde onderdelen voor kindveiligheid overeenkomstig de installatie-instructies om het risico op verstikking en verstrengeling te verkleinen. In overstemming met EN 13120

| Productbreedte | Aantal onderdelen   |   |
|----------------|---|---|
| 30 - 90 cm     |  |  |
| 90 - 180 cm    | 2   | 2   |
| 180 - 270 cm   | 3   | 3   |
| 270 - 300 cm   | 4   | 4   |
| 300 - 330 cm   | 5   | 5   |

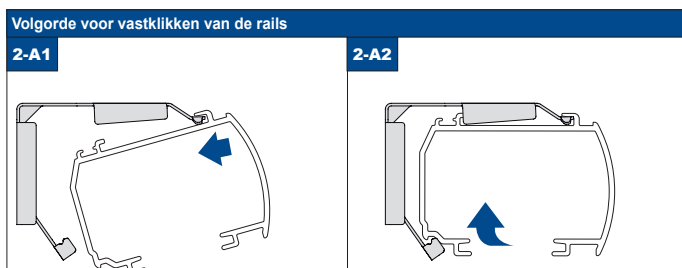
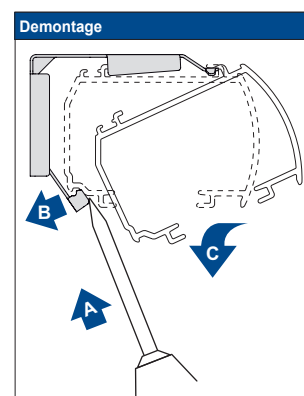
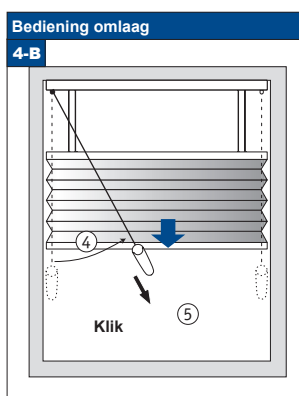
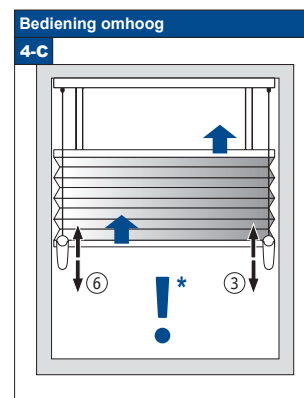
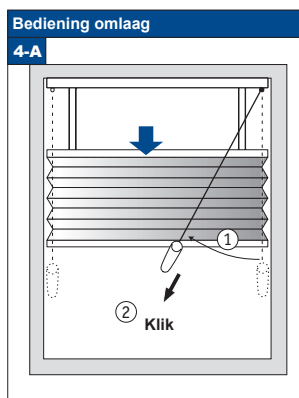
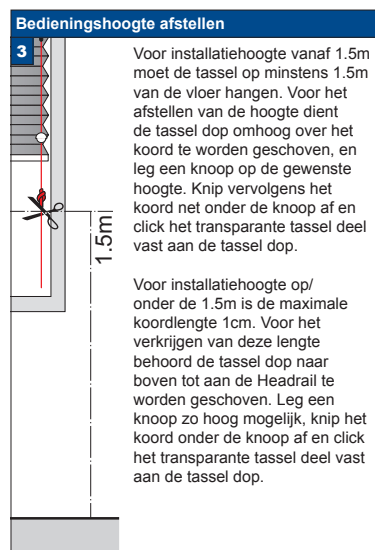
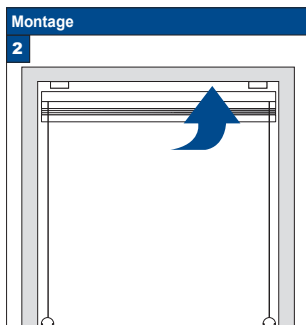
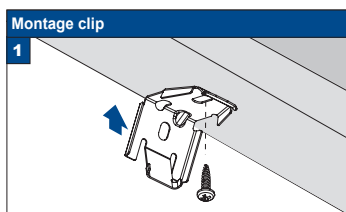
# N.A.



! \* Trek de bottomrail niet hoger op dan de middenrail om een gevaarlijke lus tegen te gaan.

Montage- en gebruikershandleiding PB- NL

10-06-2014



## Montage op kozijn/wand [F1] op de dag

**Model  
25/AU20**

! Voorkom dat het product bij het openen met een scherp mes wordt beschadigd! Montage: gebruik schroevendraaier maat 2 (POZIDRIVE), of schroefmachine afgesteld op het laagste kopel. Railemontage: gebruik een platte schroevendraaier van



maximaal 6mm breed. Alleen de origineel bijgeleverde speciale schroeven gebruiken. Te dikke schroefkoppen verhinderen het goed inklikken.

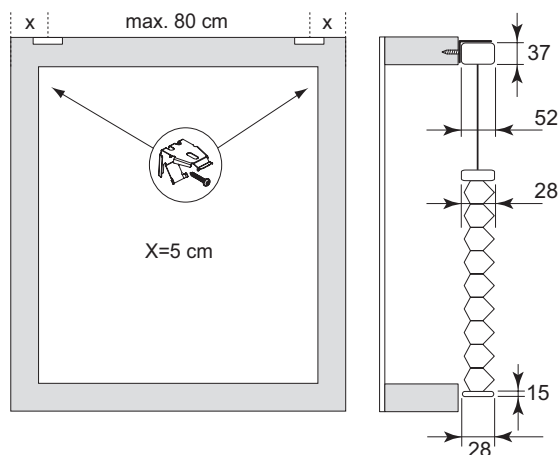
# WAARSCHUWING

Jonge kinderen kunnen verstrikt raken in de lus van de trekkoorden, kettingen, banden en koorden waarmee de raambekleding bediend wordt. Ook kunnen ze koorden om hun hals wikkelen. Houd, om wurging en

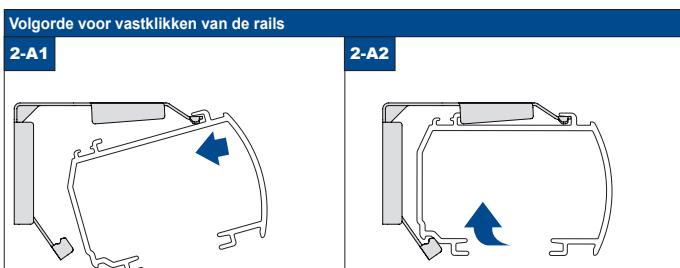
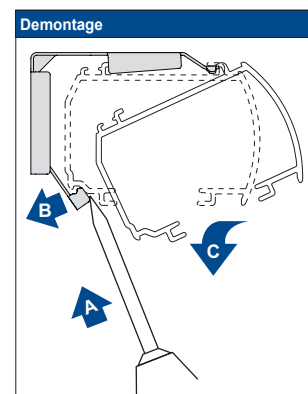
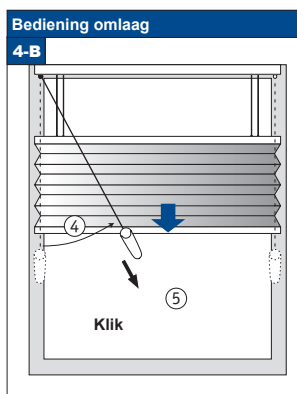
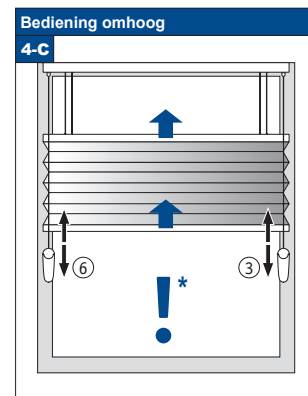
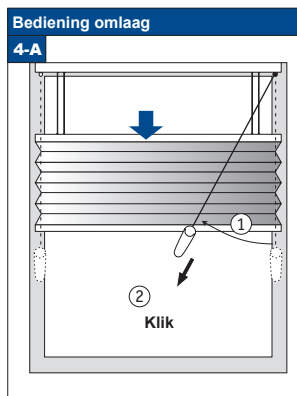
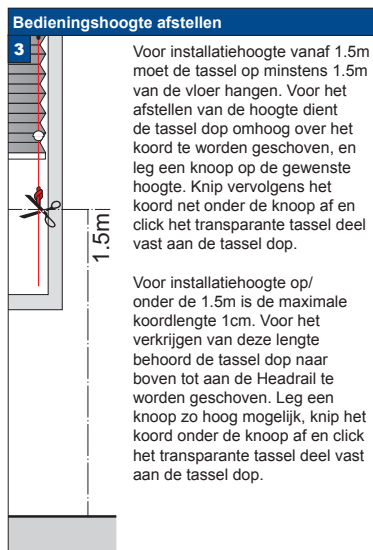
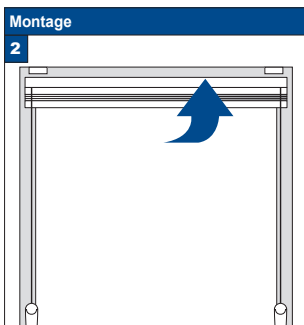
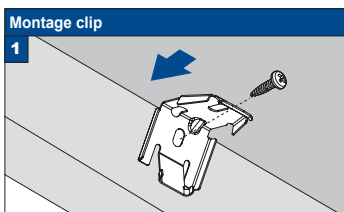
verstikking te voorkomen, de koorden buiten het bereik van jonge kinderen. Plaats bedden, wiegen en ander meubilair uit de buurt van de koorden van raambekleding. Knoop de koorden niet aan elkaar. Zorg dat de koorden niet verstrengeld raken of een lus vormen. Installeer en gebruik de bijgeleverde onderdelen voor kindveiligheid overeenkomstig de installatie-instructies om het risico op verstikking en verstrengeling te verkleinen. In overstemming met EN 13120

N.A.

| Productbreedte | Aantal onderdelen   |   |
|----------------|---|---|
| 30 - 90 cm     |  |  |
| 90 - 180 cm    | 2   | 2   |
| 180 - 270 cm   | 3   | 3   |
| 270 - 300 cm   | 4   | 4   |
| 300 - 330 cm   | 5   | 5   |



! \* Trek de bottomrail niet hoger op dan de middenrail om een gevaarlijke lus tegen te gaan.



## Montage in kozijn/aan plafond [R1] in de dag

**Model 32/AU20**



! Voorkom dat het product bij het openen met een scherp mes wordt beschadigd! Montage: gebruik schroevendraaier maat 2 (POZIDRIVE), of schroefmachine afgesteld op het laagste kopel. Railemontage: gebruik een platte schroevendraaier van

maximaal 6mm breed. Alleen de origineel bijgeleverde speciale schroeven gebruiken. Te dikke schroefkoppen verhinderen het goed inklikken.

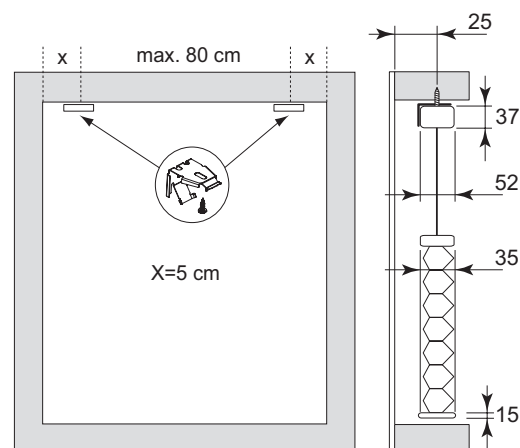
# WAARSCHUWING

Jonge kinderen kunnen verstrikt raken in de lus van de trekkoorden, kettingen, banden en koorden waarmee de raambekleding bediend wordt. Ook kunnen ze koorden om hun hals wikkelen. Houd, om wurging en

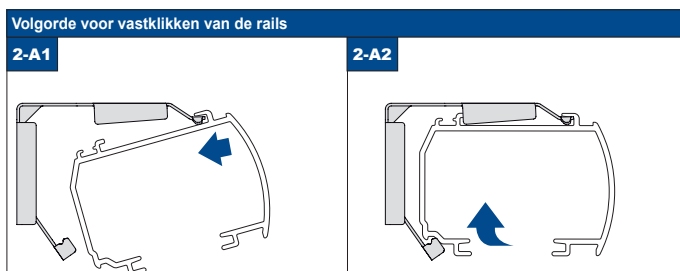
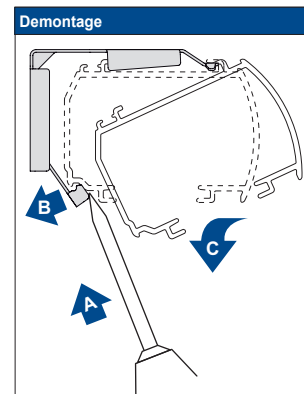
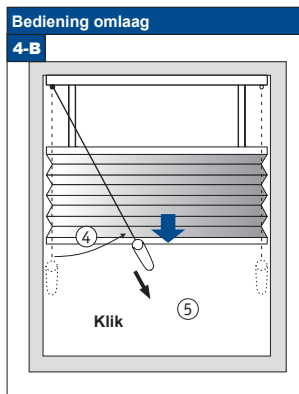
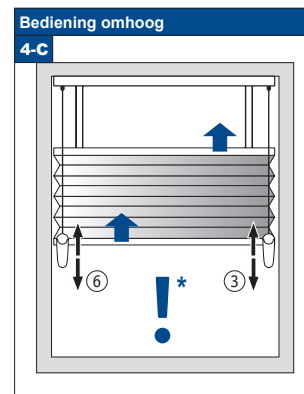
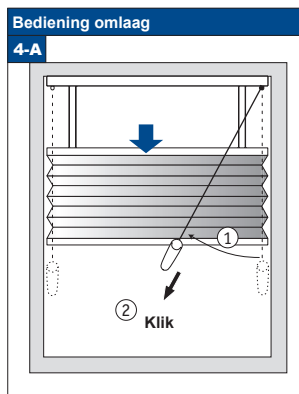
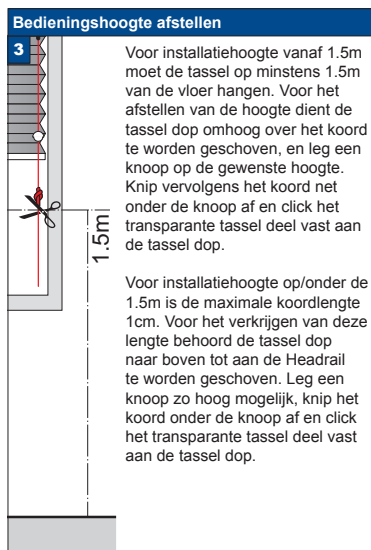
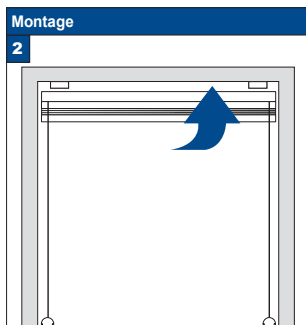
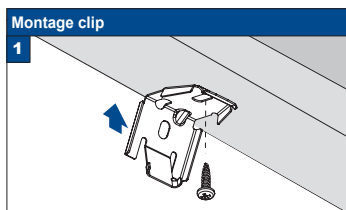
verstikking te voorkomen, de koorden buiten het bereik van jonge kinderen. Plaats bedden, wiegen en ander meubilair uit de buurt van de koorden van raambekleding. Knoop de koorden niet aan elkaar. Zorg dat de koorden niet verstrengeld raken of een lus vormen. Installeer en gebruik de bijgeleverde onderdelen voor kindveiligheid overeenkomstig de installatie-instructies om het risico op verstikking en verstrengeling te verkleinen. In overstemming met EN 13120

| Productbreedte | Aantal onderdelen   |   |
|----------------|---|---|
|                |  |  |
| 30 - 90 cm     | 2   | 2   |
| 90 - 180 cm    | 3   | 3   |
| 180 - 270 cm   | 4   | 4   |
| 270 - 300 cm   | 5   | 5   |

# N.A.



! \* Trek de bottomrail niet hoger op dan de middenrail om een gevaarlijke lus tegen te gaan.



## Montage op kozijn/wand [F1] op de dag

**Model 32/AU20**



! Voorkom dat het product bij het openen met een scherp mes wordt beschadigd! Montage: gebruik schroevendraaier maat 2 (POZIDRIVE), of schroefmachine afgesteld op het laagste kopel. Railemontage: gebruik een platte schroevendraaier van

maximaal 6mm breed. Alleen de origineel bijgeleverde speciale schroeven gebruiken. Te dikke schroefkoppen verhinderen het goed inklikken.

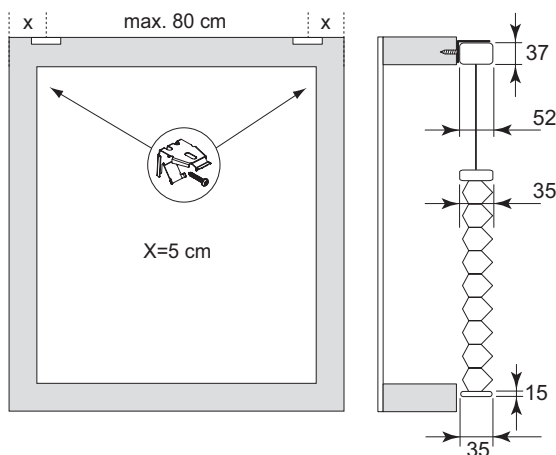
# WAARSCHUWING

Jonge kinderen kunnen verstrikt raken in de lus van de trekkoorden, kettingen, banden en koorden waarmee de raambekleding bediend wordt. Ook kunnen ze koorden om hun hals wikkelen. Houd, om wurging en

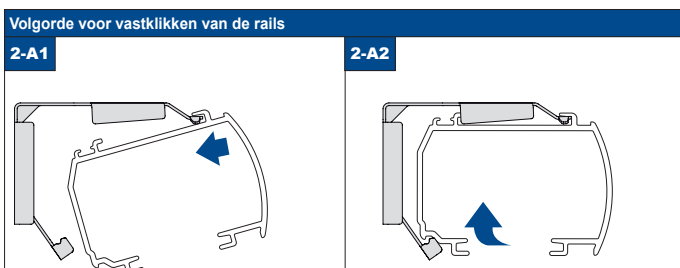
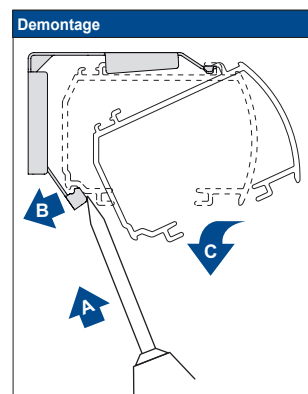
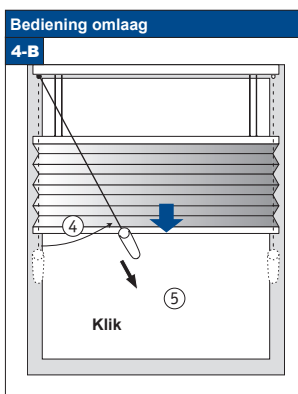
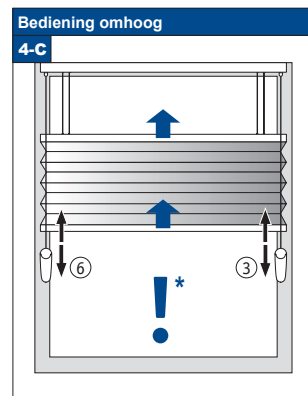
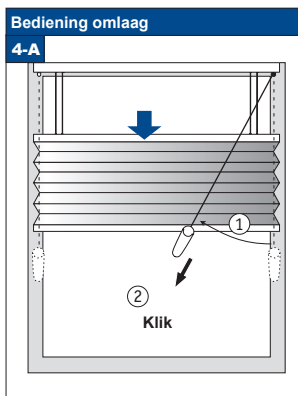
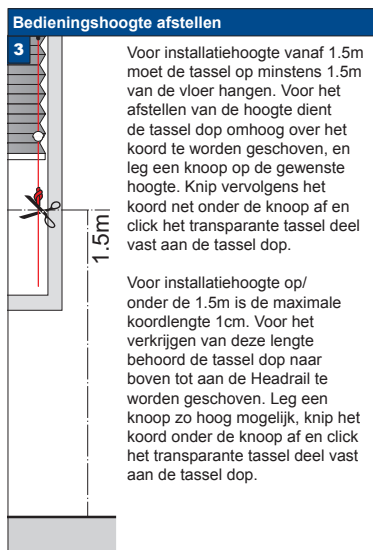
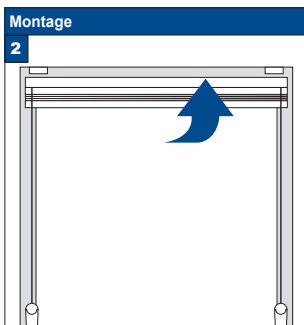
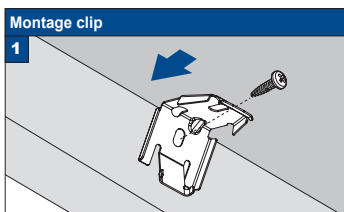
verstikking te voorkomen, de koorden buiten het bereik van jonge kinderen. Plaats bedden, wiegen en ander meubilair uit de buurt van de koorden van raambekleding. Knoop de koorden niet aan elkaar. Zorg dat de koorden niet verstrengeld raken of een lus vormen. Installeer en gebruik de bijgeleverde onderdelen voor kindveiligheid overeenkomstig de installatie-instructies om het risico op verstikking en verstrengeling te verkleinen. In overstemming met EN 13120

| Productbreedte | Aantal onderdelen   |   |
|----------------|---|---|
|                |  |  |
| 30 - 90 cm     | 2   | 2   |
| 90 - 180 cm    | 3   | 3   |
| 180 - 270 cm   | 4   | 4   |
| 270 - 300 cm   | 5   | 5   |

# N.A.



! \* Trek de bottomrail niet hoger op dan de middenrail om een gevaarlijke lus tegen te gaan.





## Montage in kozijn/aan plafond [R1] in de dag

**Model 64/AU20**



! Voorkom dat het product bij het openen met een scherp mes wordt beschadigd! Montage: gebruik schroevendraaier maat 2 (POZIDRIVE), of schroefmachine afgesteld op het laagste kopel. Railemontage: gebruik een platte schroevendraaier van

maximaal 6mm breed. Alleen de origineel bijgeleverde speciale schroeven gebruiken. Te dikke schroefkoppen verhinderen het goed inklikken.

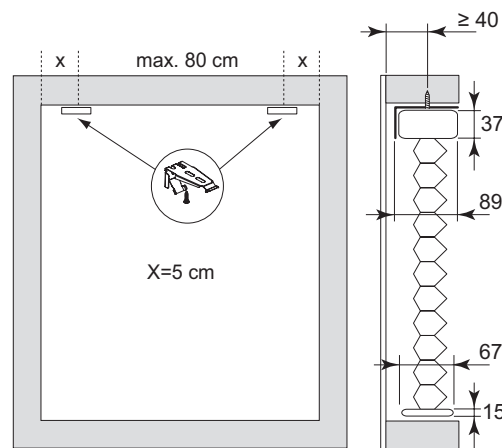
# WAARSCHUWING

Jonge kinderen kunnen verstrikt raken in de lus van de trekkoorden, kettingen, banden en koorden waarmee de raambekleding bediend wordt. Ook kunnen ze koorden om hun hals wikkelen. Houd, om wurging en

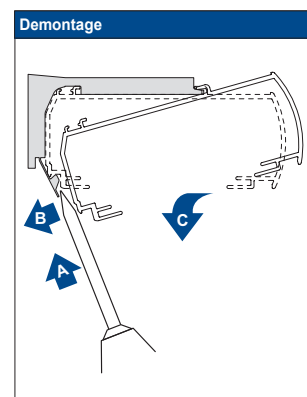
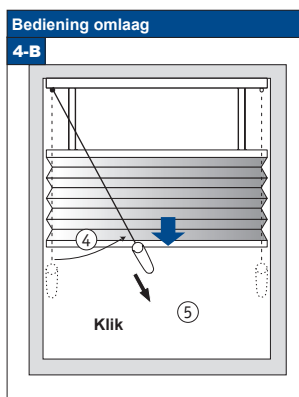
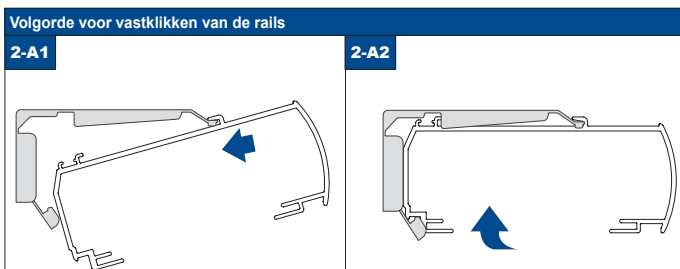
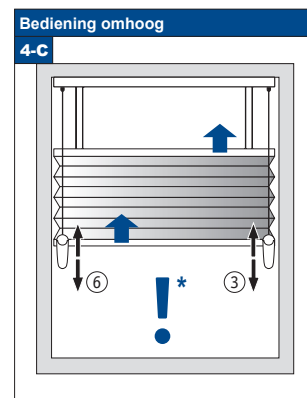
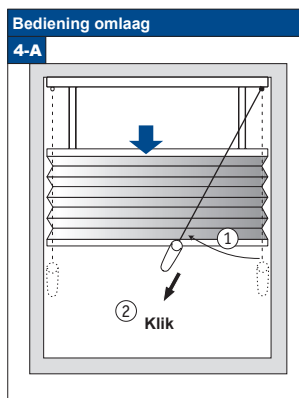
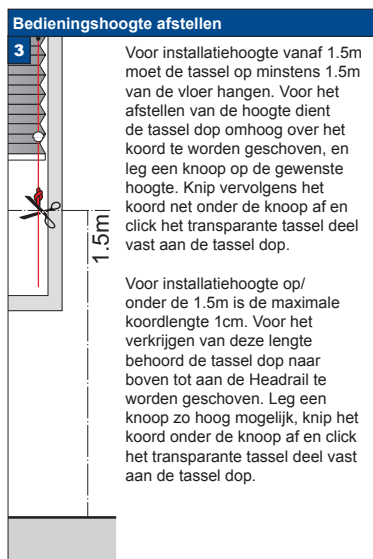
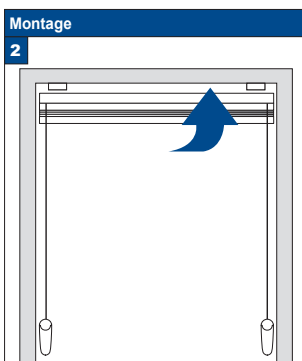
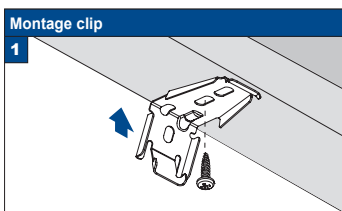
verstikking te voorkomen, de koorden buiten het bereik van jonge kinderen. Plaats bedden, wiegen en ander meubilair uit de buurt van de koorden van raambekleding. Knoop de koorden niet aan elkaar. Zorg dat de koorden niet verstrengeld raken of een lus vormen. Installeer en gebruik de bijgeleverde onderdelen voor kindveiligheid overeenkomstig de installatie-instructies om het risico op verstikking en verstrengeling te verkleinen. In overstemming met EN 13120

| Productbreedte | Aantal onderdelen   |   |
|----------------|---|---|
|                |  |  |
| 30 - 90 cm     | 2   | 2   |
| 90 - 180 cm    | 3   | 3   |
| 180 - 270 cm   | 4   | 4   |
| 270 - 300 cm   | 5   | 5   |

N.A.



! \* Trek de bottomrail niet hoger op dan de middenrail om een gevaarlijke lus tegen te gaan.



## Montage op kozijn/wand [F1] op de dag

**Model 64/AU20**



Voorkom dat het product bij het openen met een scherp mes wordt beschadigd! Montage: gebruik schroevendraaier maat 2 (POZIDRIVE), of schroefmachine afgesteld op het laagste kopel. Railemontage: gebruik een platte schroevendraaier van

maximaal 6mm breed. Alleen de origineel bijgeleverde speciale schroeven gebruiken. Te dikke schroefkoppen verhinderen het goed inklikken.

# WAARSCHUWING

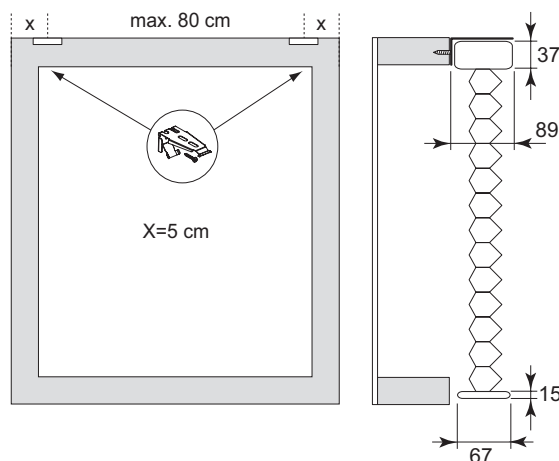
Jonge kinderen kunnen verstrikt raken in de lus van de trekkoorden, kettingen, banden en koorden waarmee de raambekleding bediend wordt. Ook kunnen ze koorden om hun hals wikkelen. Houd, om wurging en

verstikking te voorkomen, de koorden buiten het bereik van jonge kinderen. Plaats bedden, wiegen en ander meubilair uit de buurt van de koorden van raambekleding. Knoop de koorden niet aan elkaar. Zorg dat de koorden niet verstrengeld raken of een lus vormen. Installeer en gebruik de bijgeleverde onderdelen voor kindveiligheid overeenkomstig de installatie-instructies om het risico op verstikking en verstrengeling te verkleinen. In overstemming met EN 13120

| Productbreedte | Aantal onderdelen   |   |
|----------------|---|---|
|                |  |  |
| 30 - 90 cm     | 2   | 2   |
| 90 - 180 cm    | 3   | 3   |
| 180 - 270 cm   | 4   | 4   |
| 270 - 300 cm   | 5   | 5   |

# N.A.

**!** \* Trek de bottomrail niet hoger op dan de middenrail om een gevaarlijke lus tegen te gaan.



Montage- en gebruikershandleiding PB - NL

10-06-2014

